

TAGLIA "5" 2000NM - DA PAVIMENTO



PRESTAZIONI E DIMENSIONI MONOCILINDRICO						
MODELLI	CAPACITÀ DI BILANCIAMENTO					
	2 Bar	3 Bar	4 Bar	5 Bar	6 Bar	7 Bar
S5PP111515000	/ Kg.	5 Kg.	20 Kg.	36 Kg.	52 Kg.	68 Kg.
D5PP111515000	/ Kg.	/ Kg.	6,5 Kg.	18,5 Kg.	30,5 Kg.	42,5 Kg.
S5PP221515000	/ Kg.	/ Kg.	6,5 Kg.	18,5 Kg.	30,5 Kg.	42,5 Kg.
D5PP221515000	/ Kg.	/ Kg.	6,5 Kg.	18,5 Kg.	30,5 Kg.	42,5 Kg.
MODELLI	LUNGHEZZA "BOMA" mm	LUNGHEZZA "BRACCIO" mm	Ø UNITÀ DI BILANCIAMENTO	COPPIA LIMITE Nm	ASTA VERTICALE	CORSA UTILE VERTICALE
S5PP111515000	1500	1500	100	2000	50x50 60x60	1930
D5PP111515000	1500	1500	100	2000	50x50 60x60	1930
S5PP221515000	2000	2000	100	2000	50x50 60x60	2570
D5PP221515000	2000	2000	100	2000	50x50 60x60	2570
PRESTAZIONI E DIMENSIONI BICILINDRICO						
MODELLI	CAPACITÀ DI BILANCIAMENTO					
	2 Bar	3 Bar	4 Bar	5 Bar	6 Bar	7 Bar
S5PP111525000	8 Kg.	38 Kg.	72 Kg.	90 Kg.	90 Kg.	90 Kg.
D5PP111525000	8 Kg.	38 Kg.	72 Kg.	90 Kg.	90 Kg.	90 Kg.
S5PP221525000	/ Kg.	20 Kg.	45,5 Kg.	68 Kg.	90 Kg.	90 Kg.
D5PP221525000	/ Kg.	20 Kg.	45,5 Kg.	68 Kg.	90 Kg.	90 Kg.
MODELLI	LUNGHEZZA "BOMA" mm	LUNGHEZZA "BRACCIO" mm	Ø UNITÀ DI BILANCIAMENTO	COPPIA LIMITE Nm	ASTA VERTICALE	CORSA UTILE VERTICALE
S5PP111525000	1500	1500	100	2000	50x50 60x60	1930
D5PP111525000	1500	1500	100	2000	50x50 60x60	1930
S5PP221525000	2000	2000	100	2000	50x50 60x60	2570
D5PP221525000	2000	2000	100	2000	50x50 60x60	2570

Accessori disponibili

Fissaggio a pavimento (standard)

S5PP...

Polso asse corpo utensile girevole

PAO610000

Fissaggio a muro

D5PP...

Morsetto supporta utensile

MSO610000

Fissaggio a vie di corsa aeree

S5FP...

Staffa supporta utensile

SSO610000

Asta verticale fornita con il braccio.
Comunicare la lunghezza al momento dell'acquisto

D5FP...

Polso verticale-orizzontale orientabile

PPO610000

Freno pneumatico asse verticale

S5VP...

Staffe supporta encoder

E51000000

Freno pneumatico di rotazione braccio

D5VP...

Sensori di fuori ingombro

E52000000

Freno pneumatico asse orizzontale

A16000000

Supporto strumentazione

Y50000000

Polso fisso verticale

A26000000

F56P21000

G50P21000

P56P16600

PFV600000

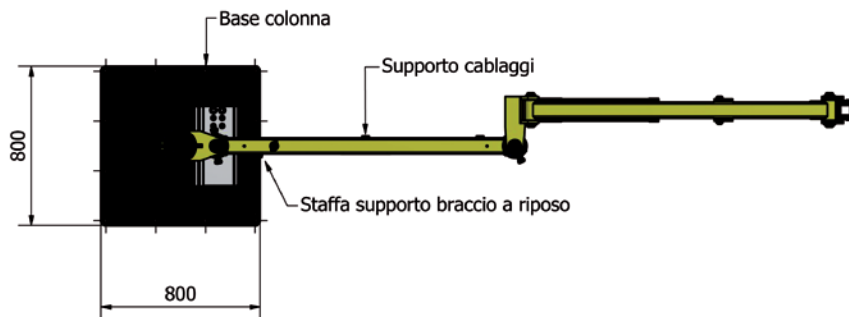
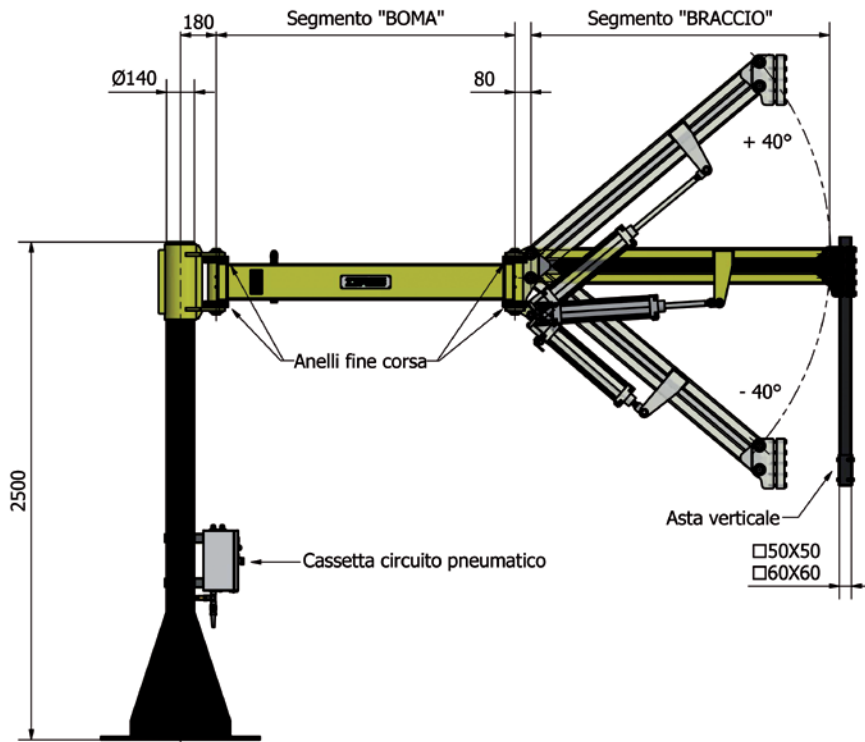
PFV600003

PGV600000

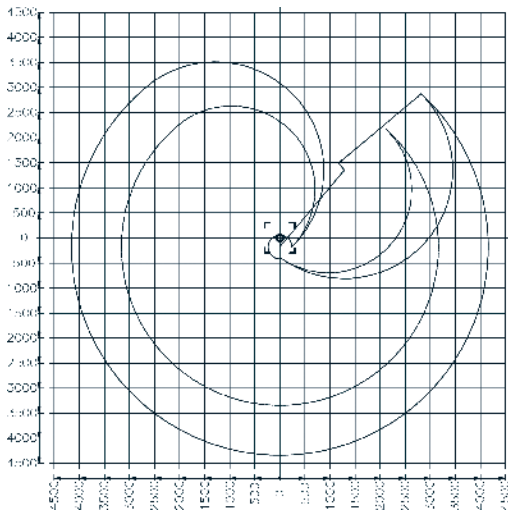
PGV600003

Polso girevole verticale

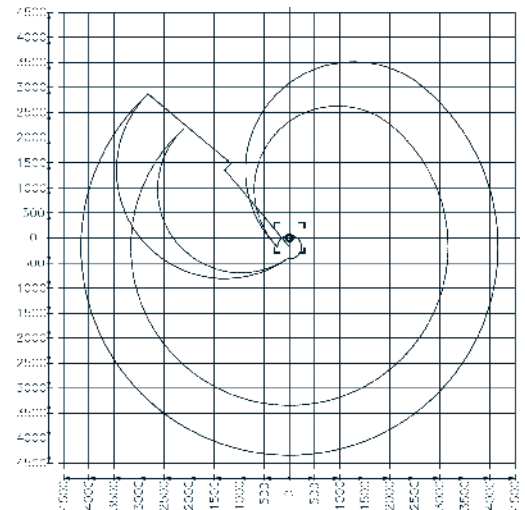
S00000000



Planimetria Braccio SX



Planimetria Braccio DX



- - - - - **Boma L-1500**
Braccio L-1500
 ————— **Boma L-2000**
Braccio L-2000