

# MP2250 - HP 26,8 KW 19,7



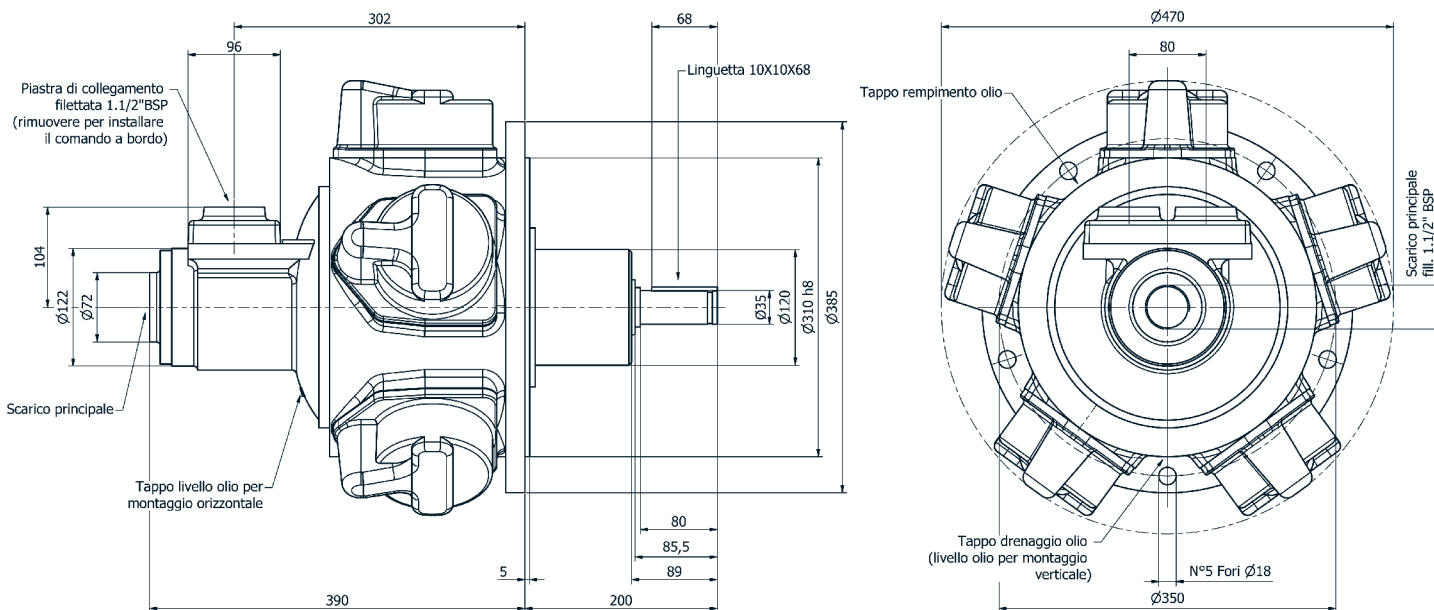
PRESTAZIONE E DIMENSIONI																		
Velocità Giri/1'	8 bar			7 bar			6 bar			5 bar			4 bar			3 bar		
	Coppia Min. Di spunto Nm	Coppia Max. Di spunto Nm	Coppia Stallo Nm	Coppia Min. Di spunto Nm	Coppia Max. Di spunto Nm	Coppia Stallo Nm	Coppia Min. Di spunto Nm	Coppia Max. Di spunto Nm	Coppia Stallo Nm	Coppia Min. Di spunto Nm	Coppia Max. Di spunto Nm	Coppia Stallo Nm	Coppia Min. Di spunto Nm	Coppia Max. Di spunto Nm	Coppia Stallo Nm	Coppia Min. Di spunto Nm	Coppia Max. Di spunto Nm	Coppia Stallo Nm
	Potenza HP	Coppia Max Potenza Nm	Consumo l/sec	Potenza HP	Coppia Max Potenza Nm	Consumo l/sec	Potenza HP	Coppia Max Potenza Nm	Consumo l/sec	Potenza HP	Coppia Max Potenza Nm	Consumo l/sec	Potenza HP	Coppia Max Potenza Nm	Consumo l/sec	Potenza HP	Coppia Max Potenza Nm	Consumo l/sec
1500	223,44	343,98	312,62	195,02	300,86	270,48	166,60	257,74	228,34	138,18	214,62	187,18	109,76	171,50	145,04	81,34	127,40	102,90
1300	29,5	159,74	407	25,2	136,22	361	20,9	112,70	315	16,6	89,18	268	12,2	65,66	222	7,9	43,12	176
1100	30,3	193,06	351	25,9	165,62	311	21,6	138,18	271	17,3	110,74	232	13,0	82,32	192	8,6	54,88	152
900	29,1	226,38	295	25,0	195,02	262	20,9	162,68	228	16,8	131,32	195	12,7	98,98	161	8,6	67,62	128
700	25,7	257,74	239	22,1	221,48	212	18,6	186,20	185	15,0	150,92	158	11,5	115,64	131	7,9	79,38	104
500	20,1	282,24	183	17,3	243,04	162	14,6	204,82	142	11,8	165,62	121	9,1	127,40	101	6,3	89,18	80
300	12,8	299,88	127	11,1	258,72	113	9,3	218,54	99	7,6	177,38	84	5,8	136,22	70	4,1	95,06	56
100	4,4	309,68	71	3,8	267,54	63	3,2	225,40	55	2,6	184,24	48	2,0	142,10	40	1,4	100,94	32

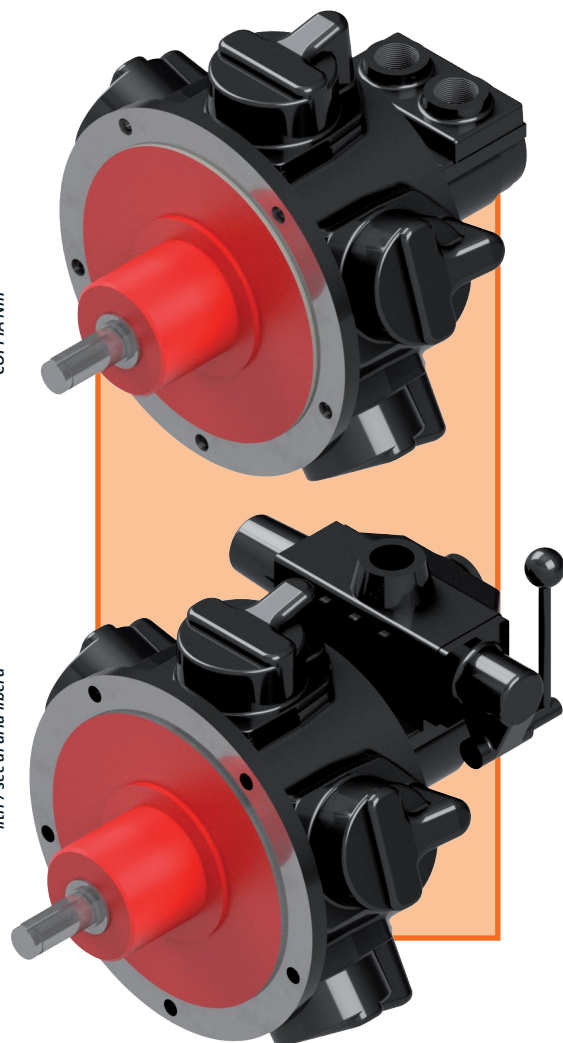
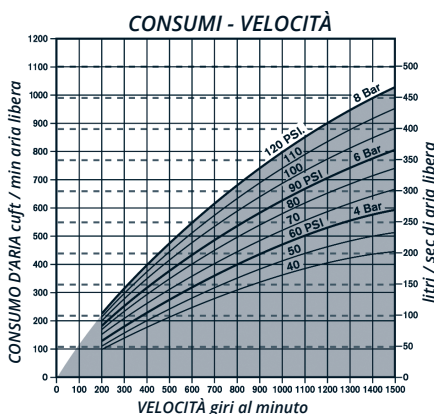
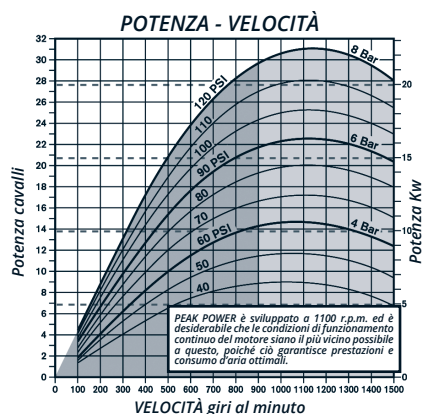
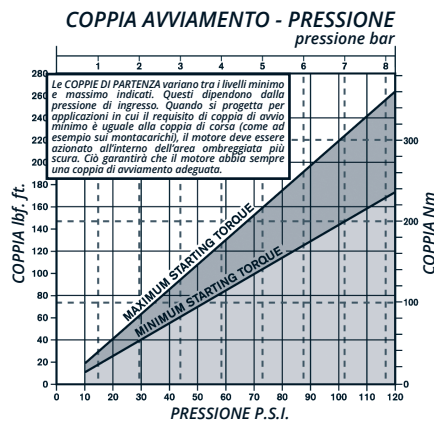
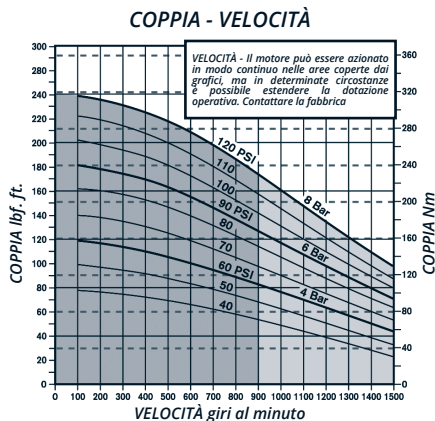
## VERSIONI DISPONIBILI

- MP2250F** flangiato
- MP2250FV** flangiato con comando
- MP2250P** su base
- MP2250PV** su base con comando
- MP2250BR** Motore con freno pneumatico BR510

**Lubrificazione:** 3-4 gocce/1' in servizio continuo  
6-10 gocce/1' in servizio intermittente  
Orizzontale 1,1 l Verticale 2,1 l.

**Filtrazione:** 64 µ o migliore  
**Carico radiale:** 6500 N max.  
**Momento d'inerzia:** 14 g.m  
**Temperatura d'esercizio:** da -20°C a +80°C  
**Peso (versione MP165):** Kg.115





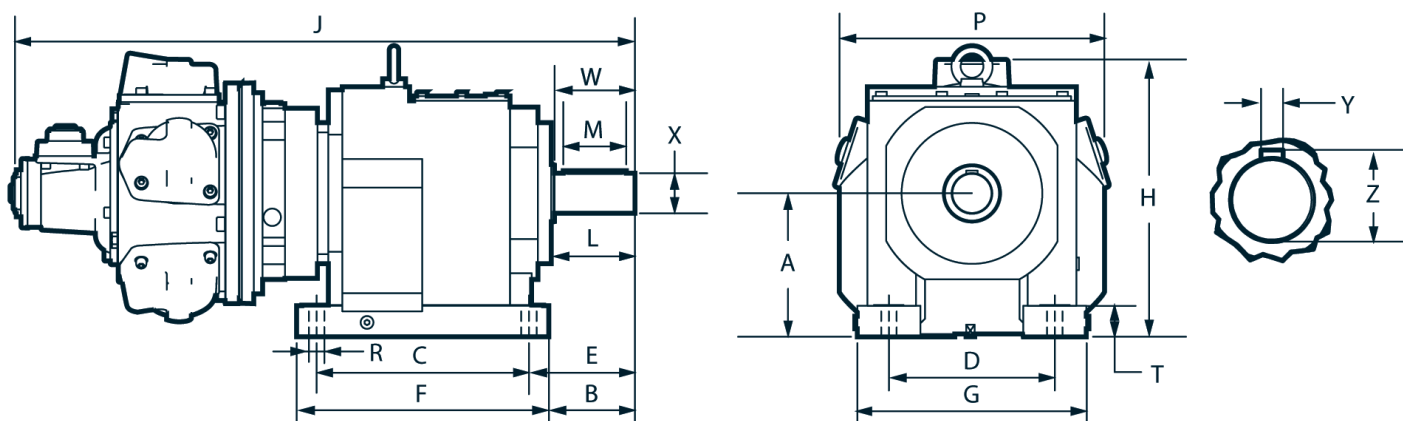
**MOTORIDUTTORI PNEUMATICI A PISTONI RADIALI**

Le prestazioni riportate di seguito sono state rilevate ad una pressione di 6 bar. Per pressioni superiori contattare TSA. Per ulteriori modelli e rapporti contattare TSA.

Rapporto riduttore	Condizioni alla massima potenza			Coppia min. di spunto	Peso Kg			
	kw	hp	Giri/1'		Coppia Nm	Nm	Riduttore	Adattatore
5.24	16	22.5	210	734	807	85	18	218
25.05	16	22.5	44	3507	3858	215	18	348
50.74	16	22.5	22	7104	7814	305	18	438
92.06	16	22.5	12	12888	14177	635	18	768

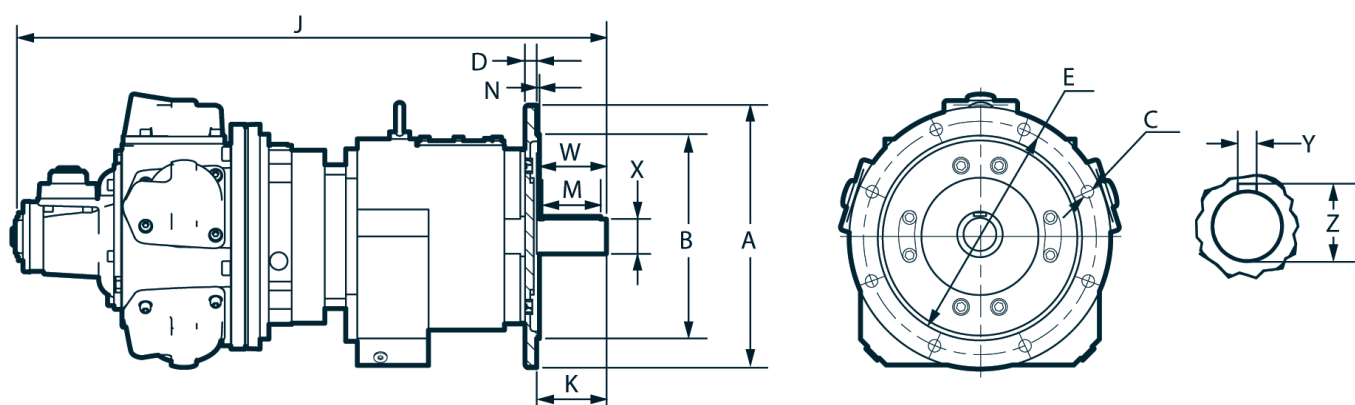
Sono disponibili su richiesta disegni dettagliati e modelli CAD.

## MOTORIDUTTORE CON BASE



Rapporto	A	B	C	D	E	F	G	H	J	L	M	P	R	T	W	X	Y	Z	PESO Kg.
3.42-12.68:1	225	132	310	250	159.5	365	340	469	1131	125	100	410	22	50	120	60	18	64	218
14.06-21.41:1	250	150	370	290	185	440	400	507	1092	145	110	462	26	55	140	70	20	74.5	348
23.04-35.09:1	315	220	410	340	260	490	450	578	1199	216	180	510	33	60	210	100	28	106	438
39.45-63.08:1	355	215	500	380	260	590	530	660	1305	216	180	580	39	65	210	100	28	106	608
69.41-92.06:1	425	225	580	500	270	670	630	758	1373	216	180	630	39	100	210	120	32	127	768

## MOTORIDUTTORE FLANGIATO



Rapporto	A	B	C	D	E	J	K	M	N	W	X	Y	Z	PESO Kg.
3.42-12.68:1	450	350	17.5	20	400	1020	120	100	5	120	60	18	64	218
14.06-21.41:1	450	350	17.5	22	400	1103	140	110	5	140	70	20	74.5	348
23.04-35.09:1	450	350	17.5	22	400	1170	170	140	5	210	90	28	95	438
39.45-63.08:1	550	450	17.5	31	500	1305	210	180	5	210	100	28	106	608
69.41-92.06:1	550	450	18	31	500	1392	210	180	5	210	120	32	127	768