

SERIE M500 - 3,9 KW / 5,42 HP



PRESTAZIONE E DIMENSIONI

	7 bar			6 bar			5 bar			4 bar			3 bar			2 bar		
	Coppia Min. Di spunto Nm	Coppia Max. Di spunto Nm	Coppia Stallo Nm	Coppia Min. Di spunto Nm	Coppia Max. Di spunto Nm	Coppia Stallo Nm	Coppia Min. Di spunto Nm	Coppia Max. Di spunto Nm	Coppia Stallo Nm	Coppia Min. Di spunto Nm	Coppia Max. Di spunto Nm	Coppia Stallo Nm	Coppia Min. Di spunto Nm	Coppia Max. Di spunto Nm	Coppia Stallo Nm	Coppia Min. Di spunto Nm	Coppia Max. Di spunto Nm	Coppia Stallo Nm
	11,73	23,01	18,85	10,01	19,61	16,14	8,27	16,20	13,44	6,55	12,79	10,74	4,82	9,38	8,04	3,10	5,98	5,33
Velocità Giri/1'	Potenza HP	Coppia Max Potenza Nm	Consumo l/sec	Potenza HP	Coppia Max Potenza Nm	Consumo l/sec	Potenza HP	Coppia Max Potenza Nm	Consumo l/sec	Potenza HP	Coppia Max Potenza Nm	Consumo l/sec	Potenza HP	Coppia Max Potenza Nm	Consumo l/sec	Potenza HP	Coppia Max Potenza Nm	Consumo l/sec
2500	5,42	15,22	87,9	4,62	12,96	77,8	3,81	10,69	67,6	3,00	8,43	57,5	2,20	6,17	47,3	1,39	3,91	37,2
2300	5,08	15,51	83,8	4,33	13,21	74,1	3,58	10,92	64,4	2,82	8,61	54,7	2,07	6,32	45,0	1,32	4,02	35,3
2100	4,73	15,80	79,6	4,03	13,47	70,4	3,33	11,13	61,1	2,63	8,80	51,9	1,94	6,47	42,6	1,24	4,14	33,4
1900	4,36	16,09	75,5	3,71	13,72	66,7	3,07	11,36	57,9	2,43	8,99	49,0	1,79	6,62	40,2	1,15	4,25	31,4
1700	3,97	16,39	71,3	3,39	13,97	63,0	2,80	11,57	54,6	2,22	9,17	46,2	1,64	6,77	37,9	1,06	4,36	29,5
1500	3,56	16,67	67,2	3,04	14,23	59,3	2,52	11,79	51,3	2,00	9,36	43,4	1,48	6,92	35,5	0,96	4,48	27,6
1300	3,14	16,96	63,0	2,68	14,48	55,5	2,22	12,01	48,1	1,77	9,54	40,6	1,31	7,07	33,1	0,85	4,60	25,7
1100	2,70	17,25	58,9	2,31	14,74	51,8	1,92	12,23	44,8	1,52	9,72	37,8	1,13	7,21	30,8	0,74	4,70	23,8
900	2,25	17,54	54,7	1,92	14,99	48,1	1,60	12,46	41,6	1,27	9,91	35,0	0,94	7,36	28,4	0,62	4,82	21,8
700	1,78	17,83	50,6	1,52	15,25	44,4	1,26	12,67	38,3	1,01	10,09	32,2	0,75	7,52	26,1	0,49	4,93	19,9
500	1,29	18,12	46,4	1,10	15,50	40,7	0,92	12,89	35,1	0,73	10,28	29,4	0,55	7,66	23,7	0,36	5,05	18,0
300	0,79	18,41	42,3	0,67	15,76	37,0	0,56	13,11	31,8	0,45	10,46	26,6	0,33	7,81	21,3	0,22	5,16	16,1

VERSIONI DISPONIBILI

M500F come da disegno senza piede

M500P come da disegno con piede

M500C flangia NEMA 145TC \varnothing 6.1/2" -albero \varnothing 7/8"

Lubrificazione: 6-7 gocce/1' in servizio continuo

12-15 gocce/1' in servizio intermittente

Filtrazione: 64 μ o migliore

Carico radiale: 550 N max

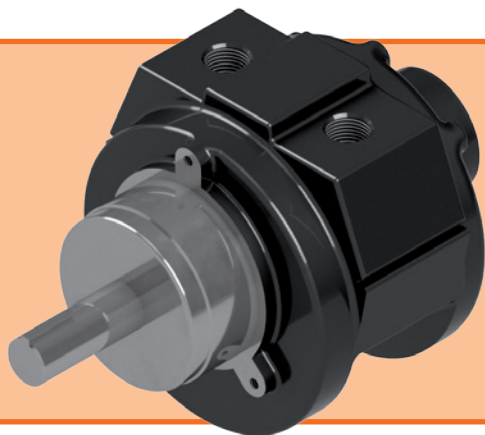
Carico assiale: Non ammesso

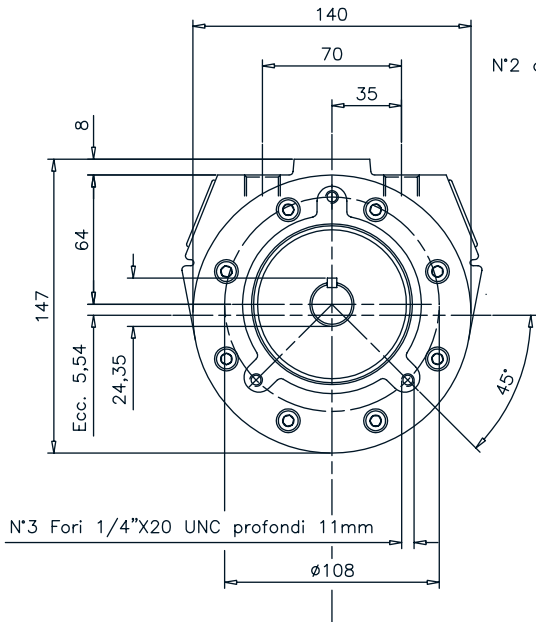
Temperatura

d'esercizio: da -20°C a +80°C

Rumorosità: 84dB

N.B. I valori di pressione sonora sono misurati alla velocità e alla potenza massima ad una pressione di lavoro di 5,5 bar. TSA consiglia di collegare i tubi di scarico ad un adeguato filtro disoleatore con silenziatore incorporato, per consentire un'adeguata lubrificazione senza saturare l'ambiente d'aria inquinata.





N°2 attacchi filettati 1/2"NPT

