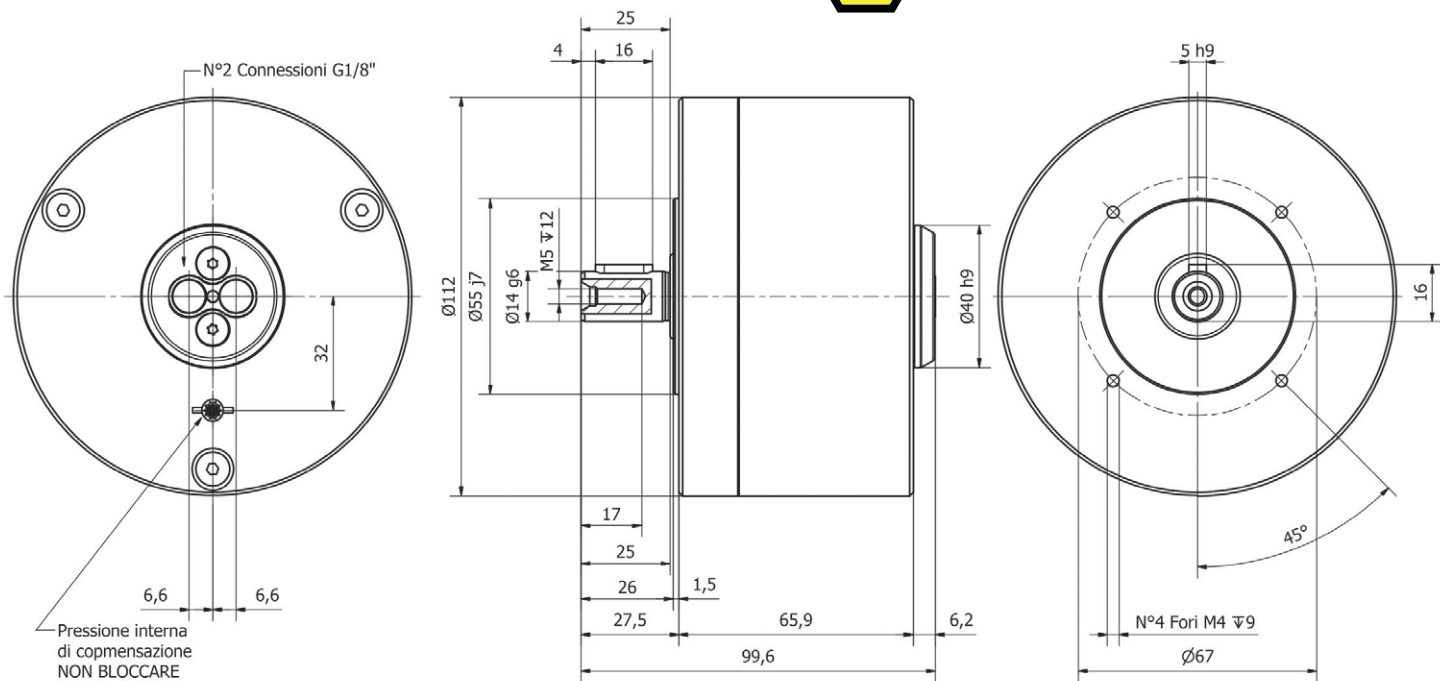
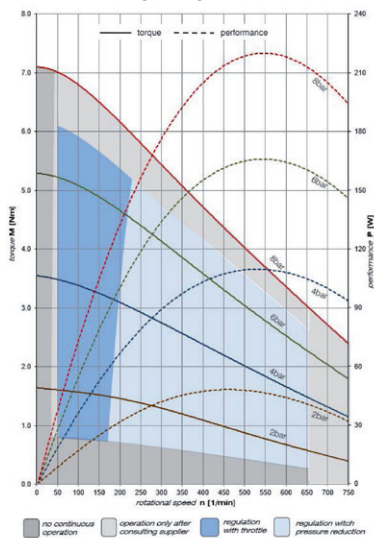


# DIMENSIONI MP006 - SXX, IXA, SXA ATEX

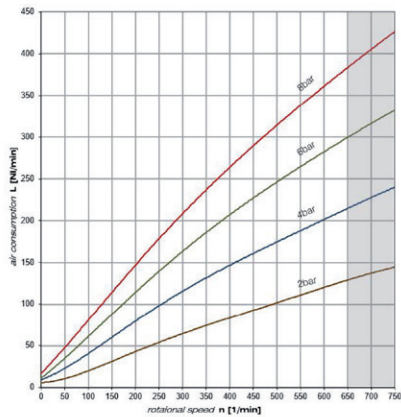


Pressione interna di compensazione NON BLOCCARE

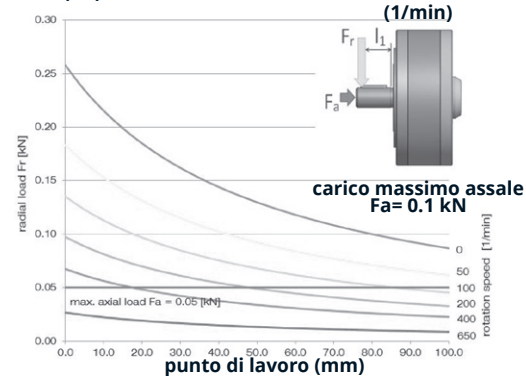
## PRESTAZIONE



## TUTTI I CONSUMI



## carico radiale Fr (Kn)



	Modello	Giri/1'	Coppia max	Peso Kg.	IP
	MP006-SXX	50-650	6 Nm	2.8	54
	MP006-IXA	50-650	6 Nm	3.3	54
	MP006-SXA ATEX	50-650	6 Nm	2.8	54