



SERIE M40.... - HP 0,67 KW 0,50

PRESTAZIONE E DIMENSIONI								
MODELLO	Velocità libera Giri/1'	Velocità alla massima Potenza Giri/1'	Coppia alla massima Potenza Nm	Coppia allo spunto Nm	Coppia di stallo Nm	Quota "L" mm	Peso Kg.	Consumo l/sec
	6,3 bar	6,3 bar	6,3 bar	6,3 bar	6,3 bar			
	HP 0.67	HP 0.67	HP 0.67	HP 0.67	HP 0.67			
M40R1	19000	9500	0.50	0.75	1	137.2	1.40	12.6
M40R1A	4800	2400	2	3	4	137.2	1.70	12.6
M40R1B	3400	1700	2.8	4.2	5.6	137.2	1.70	12.6
M40R1C	3000	1500	3.2	4.8	6.4	137.2	1.70	12.6
M40R1D	1150	575	8.3	12	17	137.2	1.70	12.6
M40R2	860	430	11	17	22	175.4	2	12.6
M40R2A	710	355	13	20	27	175.4	2	12.6
M40R2B	530	265	18	27	36	175.4	2	12.6
M40R2C	440	220	22	33	43	175.4	2	12.6
M40R2D	180	90	53	80	106	234.5	5.5	12.6
M40R3	130	65	73	110	146	234.5	5.5	12.6
M40R3A	80	40	119	179	238	234.5	5.5	12.6
M40R3B	40	20	238	357	476	291	5.5	12.6
M40R3C	28	14	341	512	682	291	5.5	12.6

VERSIONI DISPONIBILI

- N** - No lube
- F** - Fissaggio con flangia
- A** - Certificazione Atex

VERSIONI NON DISPONIBILI

- N** - Non reversibile (rotazione destrorsa)
- S** - Non reversibile (rotazione sinistrorsa)

Lubrificazione: 2-3 gocce/1' in servizio continuo
4-6 gocce/1' in servizio intermittente

Filtrazione: 64 µ o migliore

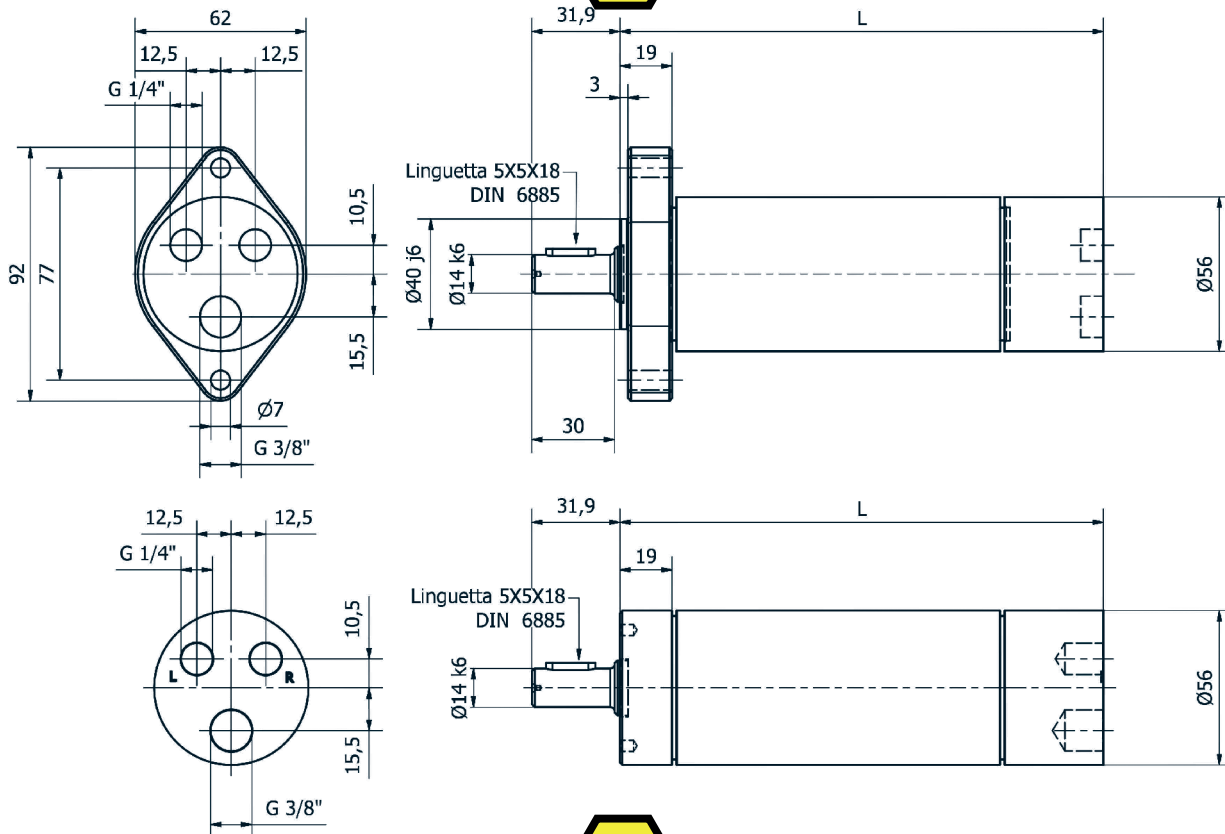
Carico radiale: 2100 N max da R1 a R2C
3900 N max da R2D a R3C

Carico assiale: 1500 N max da R1 a R2C
1800 N max da R2D a R3C

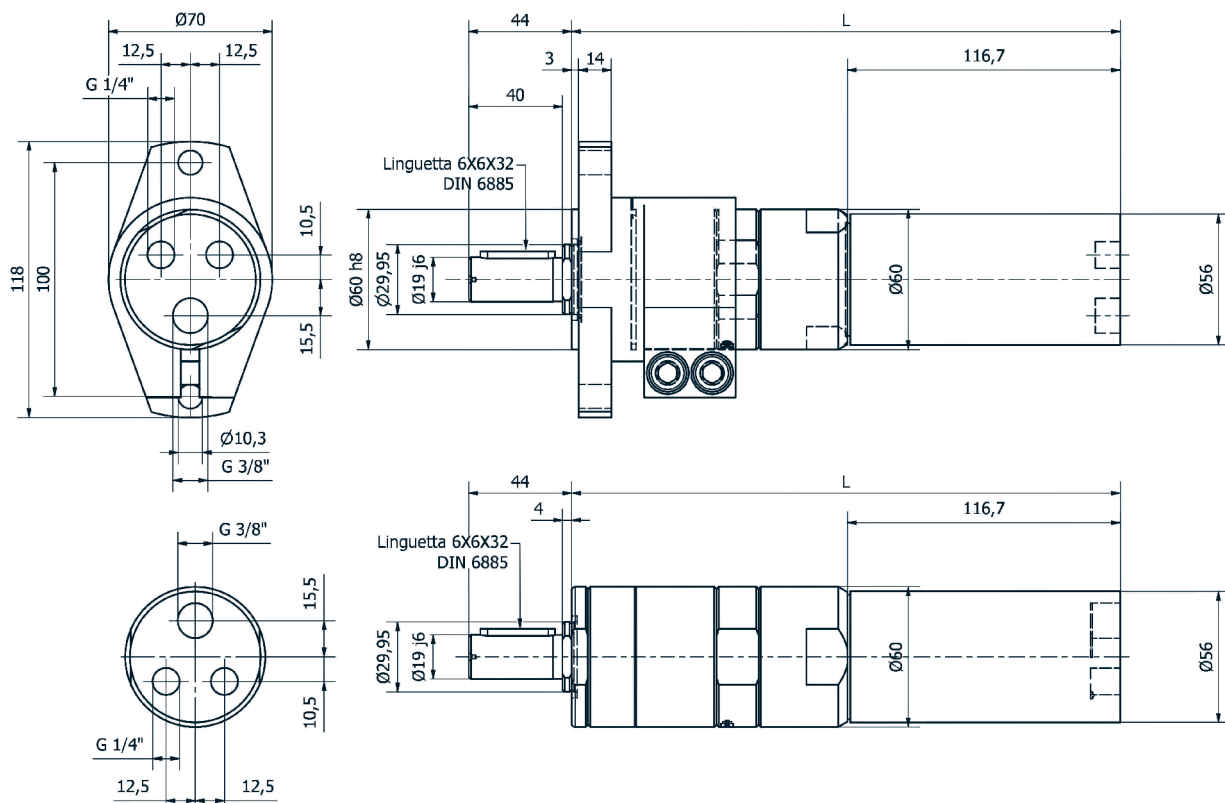
Temperatura d'esercizio: da -20°C a +80°C



MODELLI DA M40R1 A M40R2C



MODELLI DA M40R2D A M40R3A





MODELLI DA M40R3B A M40R3C

