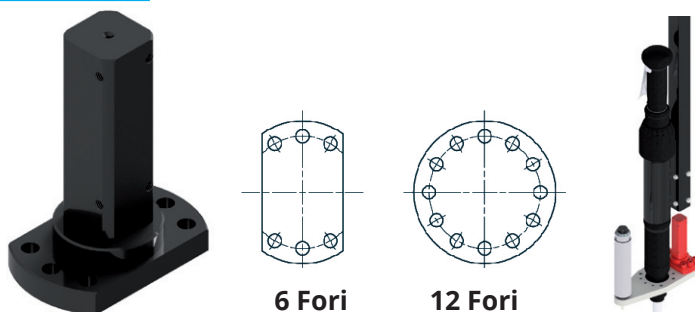


ACCESSORI POLSI

FISSI VERTICALI

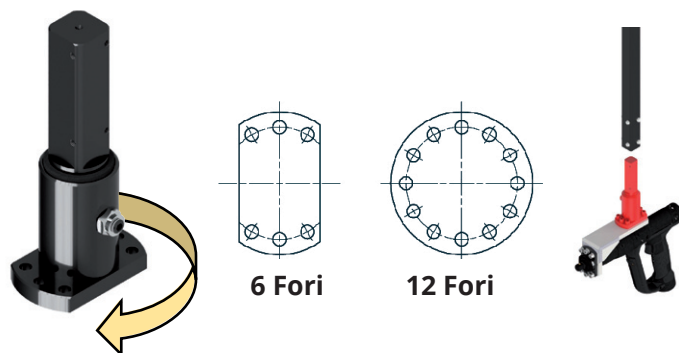
Questa flangia viene utilizzata come organo di giunzione fra le varie tipologie di polsi, freni ed aste verticali; inoltre viene utilizzata per creare un vincolo in grado di reagire alla coppia provocata dall'utensile.



MODELLO POLSO	COPPIA LIMITE	ACCESSORIO DISPONIBILE PER BRACCIO	NUMERO FORI FLANGIA	ASTA VERTICALE	PESO
	Nm	Taglia			Kg.
PFV300000	150	1	6	30X30	0,5
PFV300003	150	1	12	30X30	0,5
PFV400000	500	2-3	6	40X40	1,3
PFV400003	500	2-3	12	40X40	1,3
PFV500000	1000	3-5	6	50X50	3
PFV500003	1000	3-5	12	50X50	3
PFV600000	2000	5	6	60X60	4,5
PFV600003	2000	5	12	60X60	4,5

GIREVOLI VERTICALI

Questo tipo di polso viene utilizzato per creare uno svincolo sull'asse verticale "Z" che permetta una rotazione di 360°, grazie ad una coppia di cuscinetti radio-assiali, ed è provvisto di limitatore di rotazione 360°.



MODELLO POLSO	COPPIA LIMITE	ACCESSORIO DISPONIBILE PER BRACCIO	NUMERO FORI FLANGIA	ASTA VERTICALE	PESO
	Nm	Taglia			Kg.
PGV300000	150	1	6	40X40	1,5
PGV300003	150	1	12	40X40	1,5
PGV400000	500	2-3	6	50X50	2,3
PGV400003	500	2-3	12	50X50	2,3
PGV500000	1000	3-5	6	60X60	4
PGV500003	1000	3-5	12	60X60	4
PGV600000	2000	5	6	40X40	5
PGV600003	2000	5	12	40X40	5