

MORSETTO SUPPORTO UTENSILE

Questo tipo di polso viene impiegato normalmente per utensili ad angolo, permette di affrancare l'utensile al morsetto in maniera rigida. Il polso prevede quattro tipi di grandezze a seconda dell'asta verticale adottata.



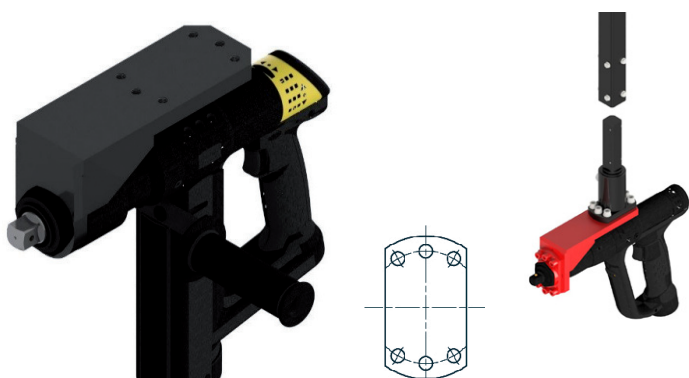
6 Fori

MODELLO POLSO	COPPIA LIMITE	ACCESSORIO DISPONIBILE PER BRACCIO	NUMERO FORI FLANGIA	ASTA VERTICALE	PESO
	Nm	Taglia			Kg.
MSO310000	150	1	6	30X30	*
MSO410000	500	2-3	6	40X40	*
MSO510000	1000	3-5	6	50X50	*
MSO610000	2000	5	6	60X60	*

* Il peso varia a seconda delle dimensioni dell'utensile da utilizzare.

STAFFA SUPPORTO UTENSILE

Questo tipo di polso viene impiegato per compiere serraggi orizzontali utilizzando utensile dritti o a pistola.



6 Fori

MODELLO POLSO	COPPIA LIMITE	ACCESSORIO DISPONIBILE PER BRACCIO	NUMERO FORI FLANGIA	ASTA VERTICALE	PESO
	Nm	Taglia			Kg.
SSO310000	150	1	6	30X30	*
SSO410000	500	2-3	6	40X40	*
SSO510000	1000	3-5	6	50X50	*
SSO610000	2000	5	6	60X60	*

* Il peso varia a seconda delle dimensioni dell'utensile da utilizzare.