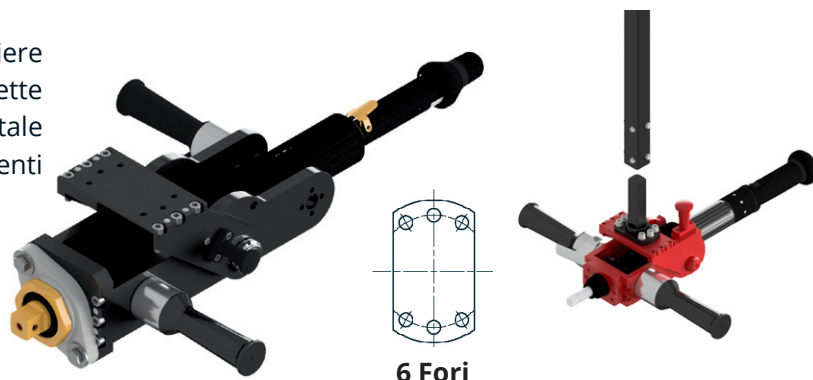


VERTICAL-ORIZZONTALE ORIENTABILE

Questo tipo di polso viene impiegato per compiere serraggi orizzontali e verticali. Una forcella permette all'utensile di ruotare da 0 a -90° sull'asse orizzontale bloccabile tramite un fermo manuale in differenti posizioni.



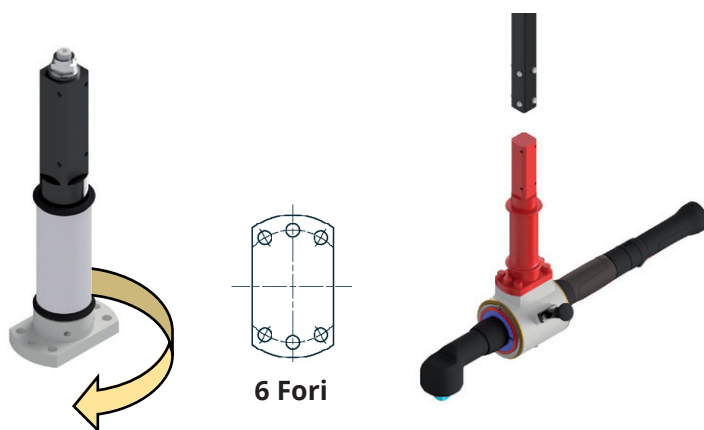
6 Fori

MODELLO POLSO	COPPIA LIMITE	ACCESSORIO DISPONIBILE PER BRACCIO	NUMERO FORI FLANGIA	ASTA VERTICALE	PESO
	Nm	Taglia			Kg.
PPO310000	150	1	6	30X30	*
PPO410000	500	2-3	6	40X40	*
PPO510000	1000	3-5	6	50X50	*
PPO61000	2000	5	6	60X60	*

* Il peso varia a seconda delle dimensioni dell'utensile da utilizzare.

GIREVOLE 24 LOCK

Questo tipo di polso normalmente vincolato permette all'asse verticale di essere svincolato, tramite l'apposita impugnatura posta sul corpo del polso, il quale permette la rotazione a 360° con un grado d'innesto di 15°.



6 Fori

MODELLO POLSO	COPPIA LIMITE	ACCESSORIO DISPONIBILE PER BRACCIO	NUMERO FORI FLANGIA	ASTA VERTICALE	PESO
	Nm	Taglia			Kg.
PBV300000	150	1	6	30X30	3
PBV400000	500	2-3	6	40X40	3
PBV500000	1000	3-5	6	50X50	6
PBV600000	2000	5	6	60X60	8